



## ECO - podstropní výparníky CTE



Výparníky CTE jsou krabicové konstrukce pro umístění na stropě. Výparníky nasávají vzduch přes výměník a vyfukují ho přes ventilátory. Výparníky CTE jsou vyrobeny z měděných trubek s vnitřním žebrováním.

CTE H3 – pro nadnulové teploty do  $> +2^{\circ}\text{C}$   
 CTE M6 – pro střední teploty do  $> -15^{\circ}\text{C}$   
 CTE L8 – pro nízkoteplotní rozsah  $> -35^{\circ}\text{C}$  pouze ED  
 Elektrické krytí IP 44



### Označení výparníku

**CTE 349 H3 ED (W)** - pro chlazení glykolem

1. 2. 3. 4.

1. Typ výparníku
2. Velikost lamelového bloku
3. Rozteč lamel
4. Odtávání (bez označení -vzduchem, ED-elektricky)

### Korekční faktory pro jiná chladiva

Firma ECO udává chladicí výkon výparníku pro R404a.

R134a = 0,86 pro teploty  $-15^{\circ}\text{C}$  až  $0^{\circ}\text{C}$   
 = 0,91 pro nadnulové teploty  
 R507 = 1,00 pro celý rozsah  
 R407C = v době vydání katalogu nebyly známy.

### Rozteč lamel 3,5mm,

Typ	Schiessl norm.	Schiessl ED	Výkon** kW	Vzduch m <sup>3</sup> /h	Dofuk m	Plocha m <sup>2</sup>	Odtávání W (ED)	Vstup Ø	Výstup Ø
26H3	164.1901	164.1921	1,35	750	8	7,3	750	1/2	16
38H3	164.1902	164.1922	1,67	650	7	10,9	750	1/2	16
53H3	164.1903	164.1923	2,73	1500	9	14,6	1275	1/2	22
75H3	164.1904	164.1924	3,33	1300	8	21,8	1275	1/2	22
80H3	164.1905	164.1925	4,11	2250	11	21,8	1800	1/2	22
113H3	164.1906	164.1926	5,00	1950	10	32,7	1800	1/2	22
116H3	164.1907	164.1927	5,88	2740	14	31,6	2700	1/2	28
150H3	164.1908	164.1928	6,67	2600	12	43,7	2400	1/2	28
174H3	164.1909	164.1929	8,81	4110	16	47,4	3990	1/2	28
233H3	164.1910	164.1930	11,8	5480	18	63,1	5250	5/8	28

\*\* pro chladivo R404a, to= $-8^{\circ}\text{C}$ , DT=8K

### Rozteč lamel 6,0mm

Typ	Schiessl norm.	Schiessl ED	Výkon** kW	Vzduch m <sup>3</sup> /h	Dofuk m	Plocha m <sup>2</sup>	Odtávání W (ED)	Vstup Ø	Výstup Ø
20M6	164.1941	164.1961	1,20	820	8,5	4,4	750	1/2	16
29M6	164.1942	164.1962	1,51	750	7,5	6,7	750	1/2	16
41M6	164.1943	164.1963	2,40	1640	10	8,9	1275	1/2	22
58M6	164.1944	164.1964	3,02	1500	9	13,3	1275	1/2	22
63M6	164.1945	164.1965	3,60	2460	12	13,3	1800	1/2	22
86M6	164.1946	164.1966	4,52	2250	11	20	1800	1/2	22
96M6	164.1947	164.1967	5,33	3130	15	19,3	2700	1/2	28
115M6	164.1948	164.1968	6,01	3000	13	26,6	2400	1/2	28
145M6	164.1949	164.1969	7,99	4700	17	28,9	3990	1/2	28
194M6	164.1950	164.1970	10,6	6260	19	38,5	5250	1/2	28

\*\* pro chladivo R404a, to= $-8^{\circ}\text{C}$ , DT=8K

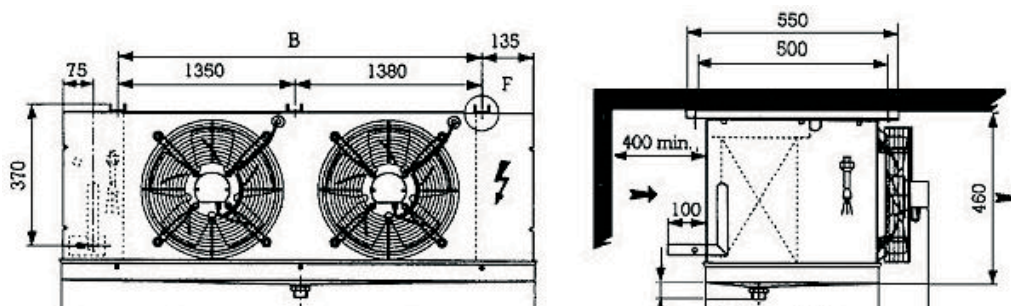
## ECO - podstropní výparníky CTE

## ECO REFRIGERAZIONE

### Rozteč lamel 8,5mm

Typ	Schiessl ED	Výkon** kW	Vzduch m <sup>3</sup> /h	Dofuk m	Plocha m <sup>2</sup>	Odtávání W (ED)	Vstup ∅	Výstup ∅
16L8	164.1981	1,05	870	9	3,3	750	1/2	16
23L8	164.1982	1,27	780	8	4,9	750	1/2	16
34L8	164.1983	2,1	1740	11	6,5	1275	1/2	22
45L8	164.1984	2,54	1560	10	9,8	1275	1/2	22
51L8	164.1985	3,15	2610	13	9,8	1800	1/2	22
68L8	164.1986	3,8	2340	12	14,7	1800	1/2	22
84L8	164.1987	4,73	3270	16	14,2	2700	1/2	28
90L8	164.1988	5,07	3120	14	19,6	2400	1/2	28
125L8	164.1989	7,08	4900	18	21,3	3990	1/2	28
158L8	164.1990	9,04	6530	20	28,4	5250	5/8	28

\*\* pro chladivo R404a, to=-8°C,DT=8K



### Rozměry a hmotnosti

Typ	Rozměry mm		Hmotnost kg
	A	B	
26H3	680	380	15,8
38H3	680	380	17,9
53H3	1030	730	25,1
75H3	1030	730	27,9
80H3	1380	1080	35,4
113H3	1380	1080	40,3
116H3	1230	930	41,8
150H3	1730	1430	45,2
174H3	1680	1380	57,7
233H3	2130	1830	72,4
20M6	680	380	15,3
29M6	680	380	17,4
41M6	1030	730	24,6
58M6	1030	730	27,4
63M6	1380	1080	34,9
86M6	1380	1080	39,8
96M6	1230	930	41,3
115M6	1730	1430	44,7
145M6	1680	1380	57,2
194M6	2130	1830	71,4
16L8	680	380	14,8
23L8	680	380	16,4
34L8	1030	730	23,6
45L8	1030	730	26,4
51L8	1380	1080	33,4
68L8	1380	1080	37,8
84L8	1230	930	39,8
90L8	1730	1430	42,7
125L8	1680	1380	54,2
158L8	2130	1830	67,4

Všechny výparníky musí být osazeny termostatickým, expanzním ventilem s vnějším vyrovnáním tlaku.